

1. Общие сведения

Беседка многоцелевая предназначена как место отдыха на дачном участке, летнего кафе и т. д. Беседка изготовлена из стальной профильной трубы 25x25x1,2 с долговечным полимерным антикоррозионным покрытием, выполненным по современной технологии.

Габаритные размеры :

длина 2000мм
ширина 2500 мм
высота 2000 мм
длина 1900мм
ширина 1800 мм
высота 2000мм

Габаритные размеры (по основанию):

Количество посадочных мест — не более 8 человек

Покрытие - поликарбонат 4 мм.

- Тканевый тент

Вес, кг: 83

Время сборки (2 чел.): 30 минут.

Каркас беседки в упакованном виде достаточно компактен представляет собой коробку из гофрокартона размерами 2,10м x 1,10м x 0,145 м.

В коробке находится:

1. Каркас беседки Летняя

2. Пакет с комплектующими крепежными элементами. С паспортом и инструкцией по сборке и упаковке

3. Комплект досок для столешницы и скамеек

4. В зависимости от комплектации в упаковке может содержаться тканевый тент

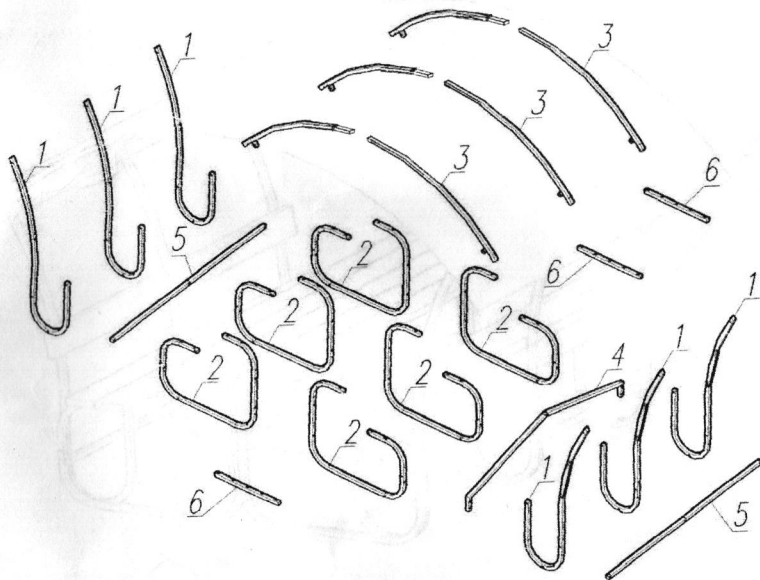
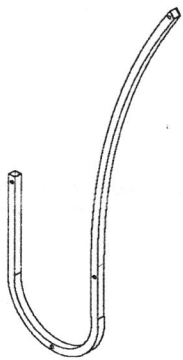
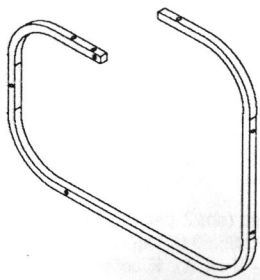


Рисунок 1.

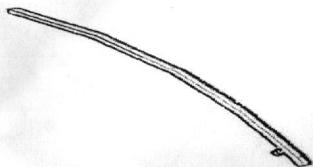
- 1 — Стойка (симметричные друг другу)
- 2 — Основание (симметричные друг другу)
- 3 — Полудуга
- 4 — Стяжка стойки
- 5 — Стяжка основания
- 6 — Планка под столешницу



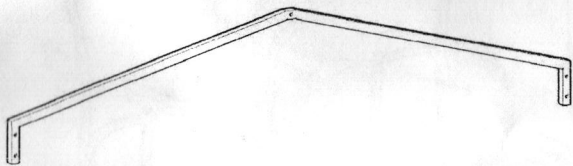
1 — Стойка, 6 шт.



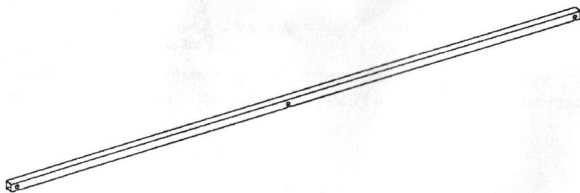
2 — Основание, 6 шт.



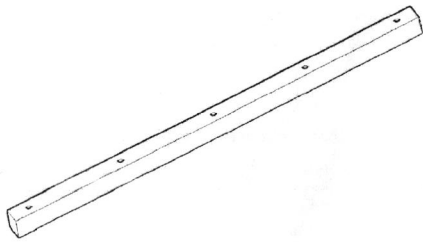
3 — Полудуга, 6 шт.



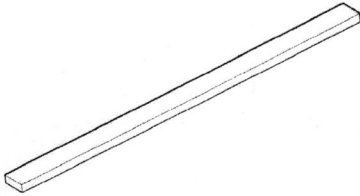
4 — Стяжка основания, 1 шт.



5 — Стяжка стойки, 2шт.



6 — Планка под столешницу, 3шт.



7 - Доска обрезная, 1шт.

Порядок сборки

К стойке (поз. 1 рис.1) крепим при помощи болтов М8х60 (К) основание (поз.2 рис.1). Аналогично крепим противоположную сторону (рис.2). Далее, при помощи болтов М8х85 (Л) и М8х60 (К) крепим между собой два основания (поз. 2 рис.2) и стяжку основания (поз. 4 рис. 3) (см. рис. 4 - Узел А). К собранным основаниям крепим стяжки стойки (поз.5 рис. 3) болтами М8х60 (К) (рис.5 - Узел Б). Для собираемости беседки нужно учитывать то, что основания (поз.2 рис.2) должны оставаться с наружной стороны беседки.

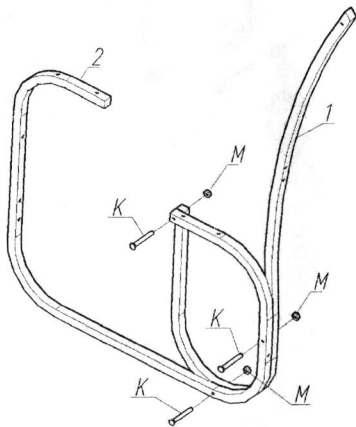


Рис.1

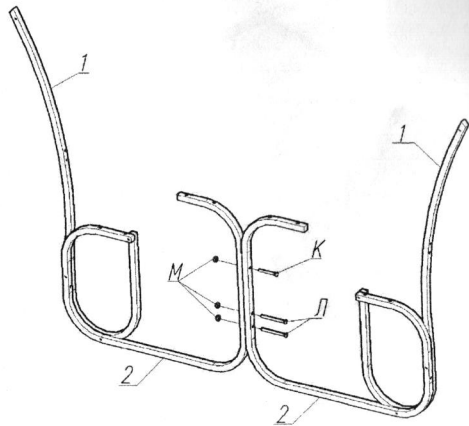


Рис.2

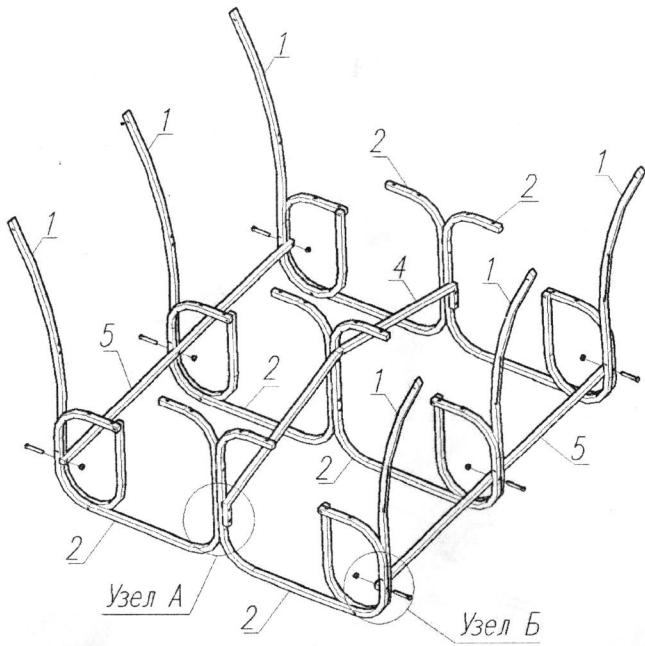


Рис.3

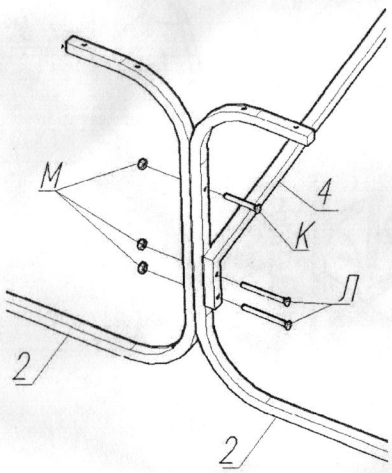


Рис.4 - Узел А

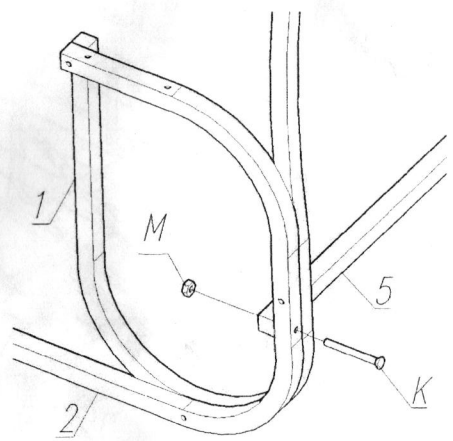


Рис.5 - Узел Б

Соединяем дуги крыши (рис.6) скрепляем при помощи саморезов 5,5x19. На стойки 1 насаживаем при помощи направляющих крышу (поз.3 рис.7) и крепим ее при помощи болтов М6x35 (Т) (рис. 7 и рис. 8 — Узел В).

Рис 6.

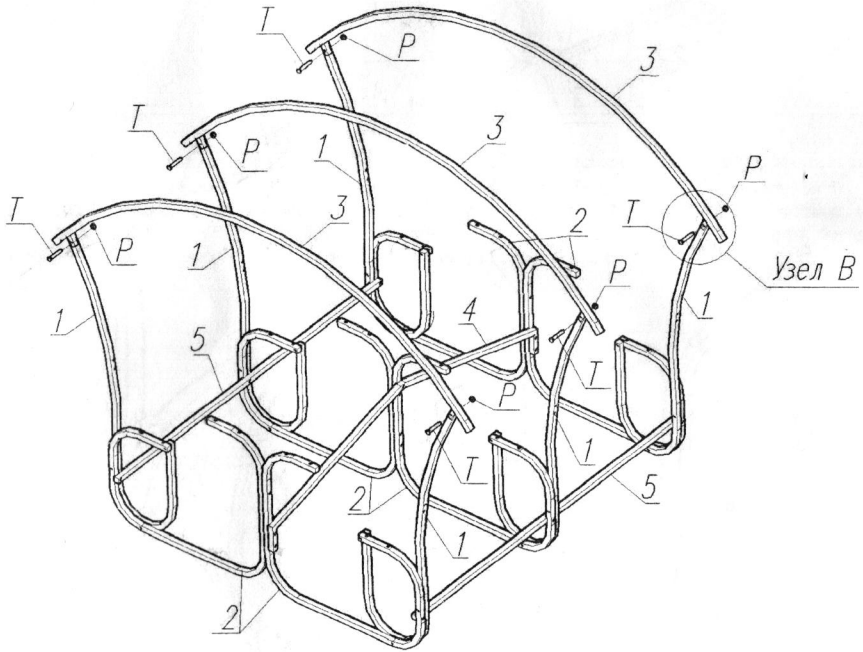
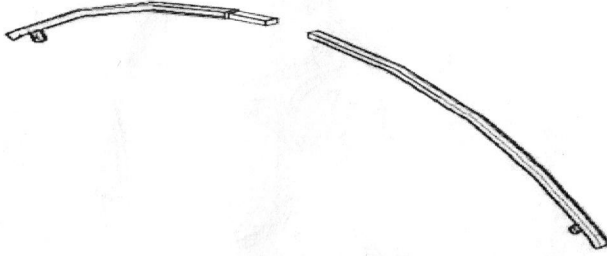


Рис.7

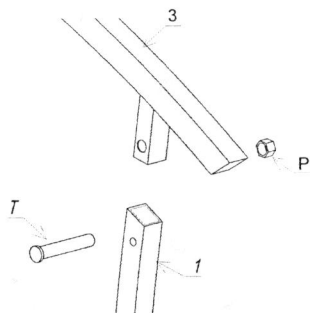


Рис.8 Узел В

Далее шурупами 5x50 (П) крепим доски к каркасу беседки на место спинки и скамейки (рис. 10,11 — Узел Г).

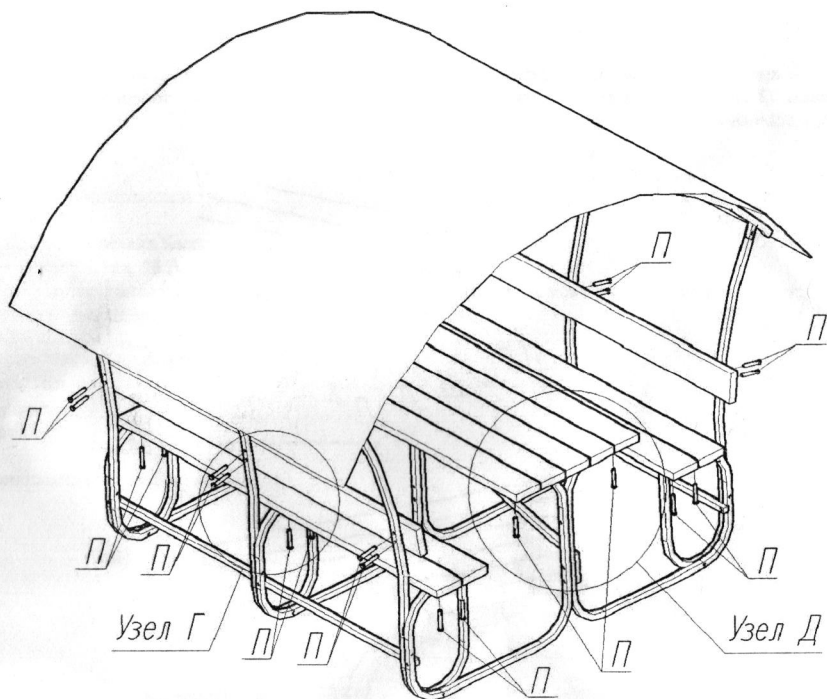


Рис.9

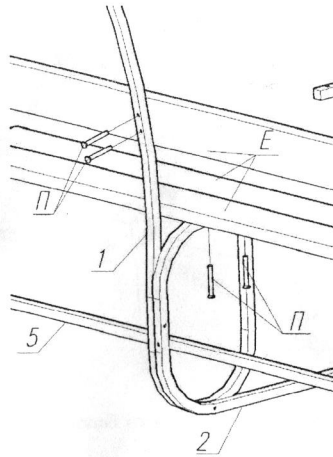


Рис.10

Рис. 11 - Узел Г

Далее крепим три планки (Ж) шурупами 5x50 (П) к пяти доскам (Е) так, чтобы планка располагалась на расстоянии 77 мм от края получившейся столешницы (рис.12 а, б). Готовую столешницу крепим шурупами 5x50(П) к основаниям 2 (рис. 12 — узел Д).

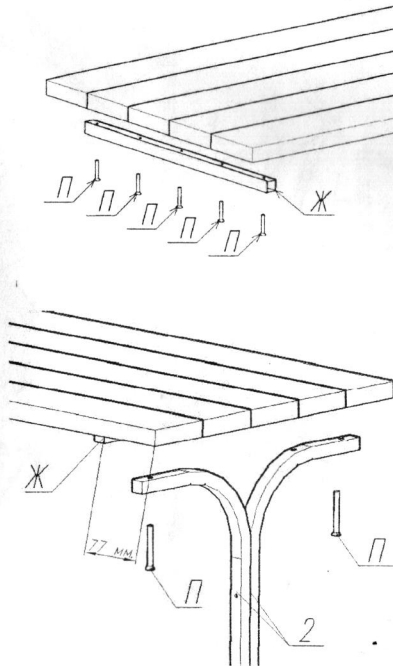


Рис.12 - Узел Д